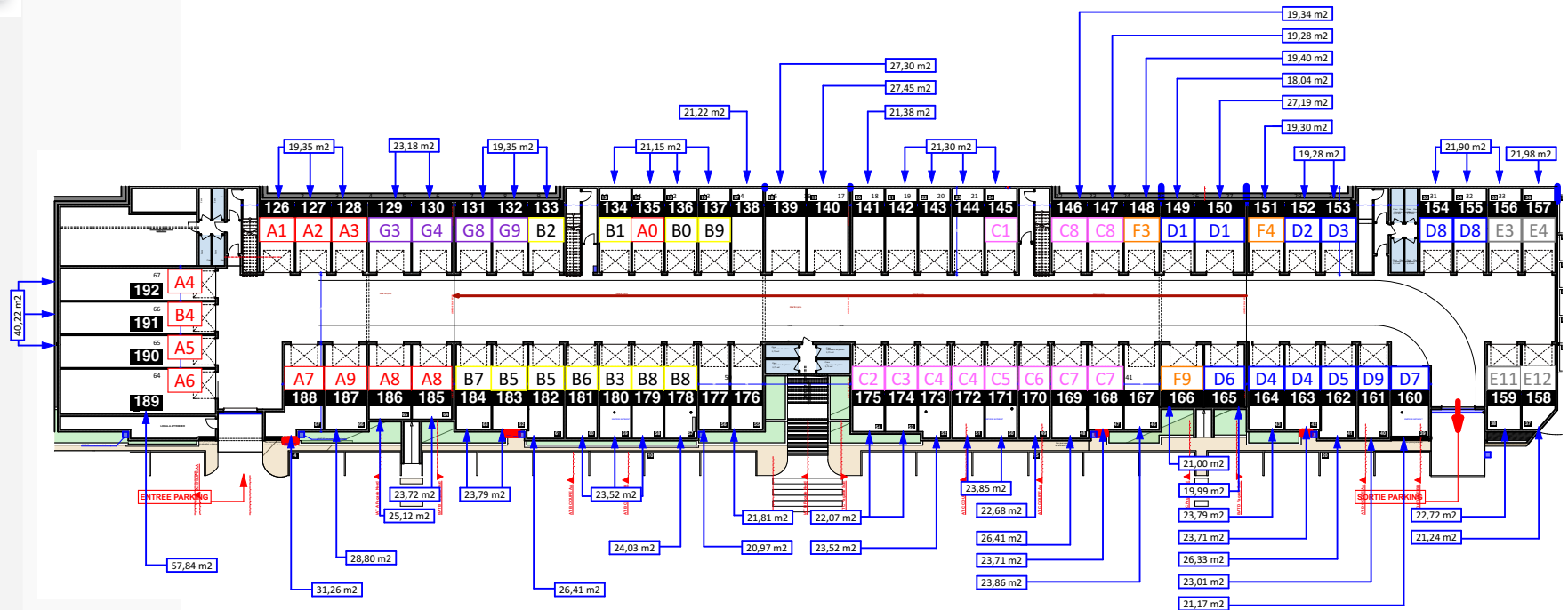


Plan garage



Des modifications sont susceptibles d'être apportées à ce plan en fonction des nécessités techniques de la réalisation, tant en ce qui concerne les dimensions libres que l'équipement.
 Les surfaces sont approximatives.
 Les retombées, soffites, faux-plafonds, et hauteurs d'allèges sont mentionnés à titre indicatif



Indice 4
10/09/2018
modifications